



# Feria™ - Altantak

Elegans och stabilitet många år framöver



**MULTI-FUNKTION**

## Snyggt altantak med många användningsområden, t.ex. över altanen, uteplatsen eller som carport.

- Slagtålig och med hög beständighet mot väder och UV-strålning.
- Monteras enkelt med Click N Lock takpaneler.
- Du behöver inte klättra på taket.
- Stolparna kan placeras flexibelt.
- Väggslutningarna kan anpassas till dina behov.
- Finns i flera olika storlekar.



50% säkerhetsmarginal

**Snow Load**  
150 kg/m<sup>2</sup>  
30 lbs/ft<sup>2</sup>



**Wind Resistant**  
120 km/hr  
75 ml/hr

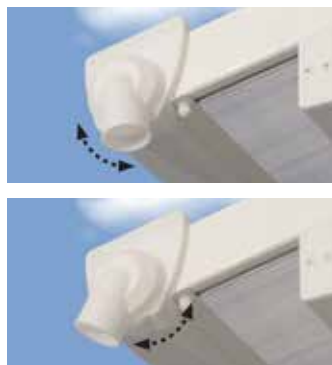


**NÄRMÅST  
OKROSSBAR  
POLYKARBONAT**

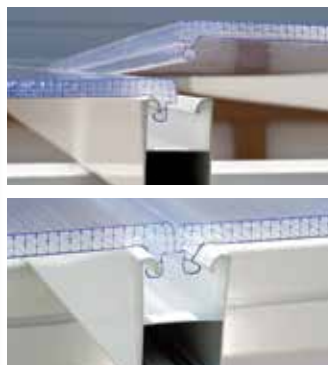




Justering av stolparnas placering



Inbyggda rännor

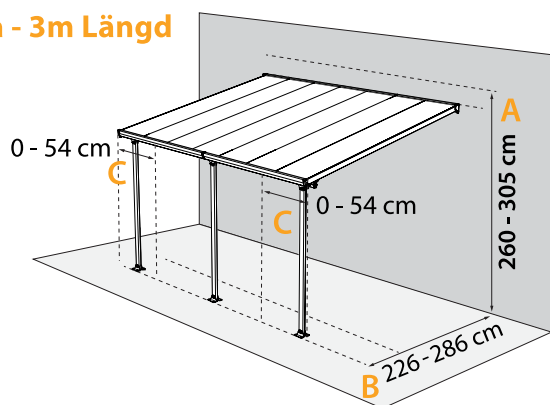


Click N Lock taksystem



Förankringsatts medföljer

### Feria - 3m Längd



### Lätt att montera tack vare justerbarhet och flexibilitet.

Du kan anpassa monteringshöjden på väggen<sup>A</sup>, stolpens placering i djupled<sup>B</sup> och avståndet mellan stolparna<sup>C</sup> till måtten på din uteplats.

- Ett transparent tak låter solljuset flöda över din uteplats och ditt hem.
- I det närmaste okrossbara kanalplastskivor av 8 mm tjock polykarbonat.
- 100% skydd mot skadlig UV-strålning.
- Underhållsfri – ingen rost, röta eller flagning.
- Robust och hållbar konstruktion med pulverlackerade aluminiumprofiler.

	Feria - Altantak 3x3	Feria - Altantak 3x4.2	Feria - Altantak 3x5.4
<b>Dimensioner</b>			
<b>Produkt #</b>	701691	701692	701693
<b>Storlek</b>	9 m <sup>2</sup>	12.6 m <sup>2</sup>	16.2 m <sup>2</sup>

### Förlängning av Feria Altantak

Med EZ Link-satsen eller en förlängningsmodul kan du förlänga ditt altantak till de längder som anges ovan.

3 m Storlek	3.05m	4.25m	5.46m	6.1m	7.2m	8.5m	9.15m	9.7m	10.35m	10.92m	11.55m	12.2m	12.75m
3x3.05m	1			2	1		3		2		1	4	
3x4.25m		1			1	2		1	1		2		3
3x5.46m			1					1		2			
EZ Link-sats				1	1	1	2	1	2	1	2	3	2

Ungefärliga mått. Om inget annat anges är alla produktmått produktens största mått.



**PALRAM Applications Ltd**

Tel: (972) 4 848 6900 Fax: (972) 4 848 6901

E-mail: [marketing@palram.com](mailto:marketing@palram.com)

[www.palramapplications.com](http://www.palramapplications.com)

Tillverkas och marknadsförs av: PALRAM Applications Ltd. som ingår i PALRAM Ind.



GREEN